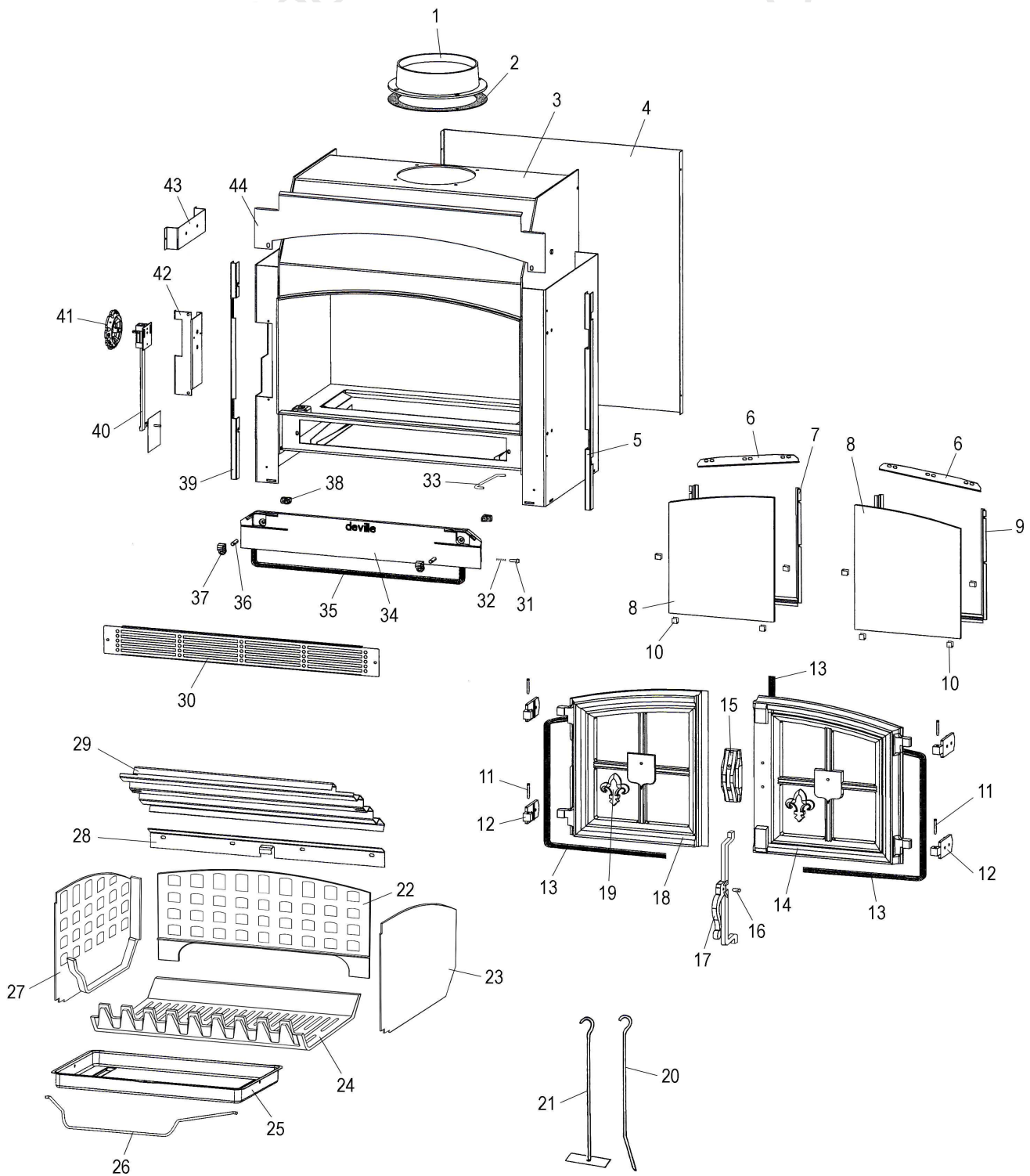


**Eclaté**

**FOYER BOIS CHORUS 84 ROYAL  
 PORTE GRISE C07894.PT09**



Propriété de DEVILLE - Reproduction interdite - Tous droits réservés - Document non contractuel susceptible d'être modifié sans préavis

**Eclaté**

 Date d'application : 01.07.03  
 Indice A

**FOYER BOIS CHORUS 84 ROYAL  
 PORTE GRISE C07894.PT09**

| REP. | DESIGNATION                         | REF. PIECE    | 1ère URG | REP. | DESIGNATION                     | REF. PIECE    | 1ère URG |
|------|-------------------------------------|---------------|----------|------|---------------------------------|---------------|----------|
| 1    | Buse                                | P0T18752      |          | 33   | Arrêt de porte                  | P0019432      |          |
| 2    | Joint de buse                       | P0023064      | X        | 34   | Porte de cendrier               | P0T18897      |          |
| 3    | Ens. corps de chauffe               | P0051017      |          | 35   | Kit tresse - Ø12 - Noir         | D0045932      | X        |
| 4    | Ecran arrière                       | P0051023      |          | 36   | Axe de manette (2)              | P0018930      |          |
| 5    | Longeron latéral droit              | P0051024/P06B |          | 37   | Manette de fermeture (2)        | P0T18929      |          |
| 6    | Patte de fixation (2)               | P0045503      |          | 38   | Verrou (2)                      | P0T13358      |          |
| 7    | Pièce de fixation gauche            | P0019451      |          | 39   | Longeron latéral gauche         | P0051025/P06B |          |
| 8    | Verre (2)                           | P0018617      | X        | 40   | Ens. thermostat                 | P0017811      | X        |
| 9    | Pièce de fixation droite            | P0019450      |          | 41   | Manette de thermostat           | P0T17782/P09E |          |
| 10   | Profilé entretoise - 12/10 (0,08 m) | P0019306      |          | 42   | Support thermostat              | P0026784/P09E |          |
| 11   | Goupille cannelée - 5-40 (4)        | P0772540      |          | 43   | Support bulbe                   | P0051104      |          |
| 12   | Charnière de porte (4)              | P0T26744      |          | 44   | Enjoliveur supérieur            | P0051031/P06B |          |
| 13   | Kit tresse - Ø15 - Noir             | D0045928      | X        | -    | Attache câble (2)               | P0764303      |          |
| 14   | Porte droite                        | P0T26787      |          | -    | Goupille élastique - E 3-14 (4) | P0777314      |          |
| 15   | Capot de crémone                    | P0T17193      |          |      |                                 |               |          |
| 16   | Axe de poignée                      | P0017196      |          |      |                                 |               |          |
| 17   | Ens. crémone cuivré                 | P0018944      |          |      |                                 |               |          |
| 18   | Porte gauche                        | P0T26788      |          |      |                                 |               |          |
| 19   | Fleur de lys cuivrée (2)            | P0G18900/10   |          |      |                                 |               |          |
| 20   | Tisonnier                           | P0018987      |          |      |                                 |               |          |
| 21   | Raclette                            | P0013447      |          |      |                                 |               |          |
| 22   | Plaque arrière                      | P0021588      | X        |      |                                 |               |          |
| 23   | Plaque latérale droite              | P0021590      | X        |      |                                 |               |          |
| 24   | Corbeille de foyer                  | P0021587      | X        |      |                                 |               |          |
| 25   | Cendrier                            | P0020366      |          |      |                                 |               |          |
| 26   | Anse de cendrier                    | P0018715      |          |      |                                 |               |          |
| 27   | Plaque latérale gauche              | P0021589      | X        |      |                                 |               |          |
| 28   | Equerre support déflecteur          | P0046165      |          |      |                                 |               |          |
| 29   | Déflecteur                          | P0047205      | X        |      |                                 |               |          |
| 30   | Grille                              | P0051026/P06B |          |      |                                 |               |          |
| 31   | Axe (2)                             | P0012384      |          |      |                                 |               |          |
| 32   | Ressort (2)                         | P0012385      |          |      |                                 |               |          |